

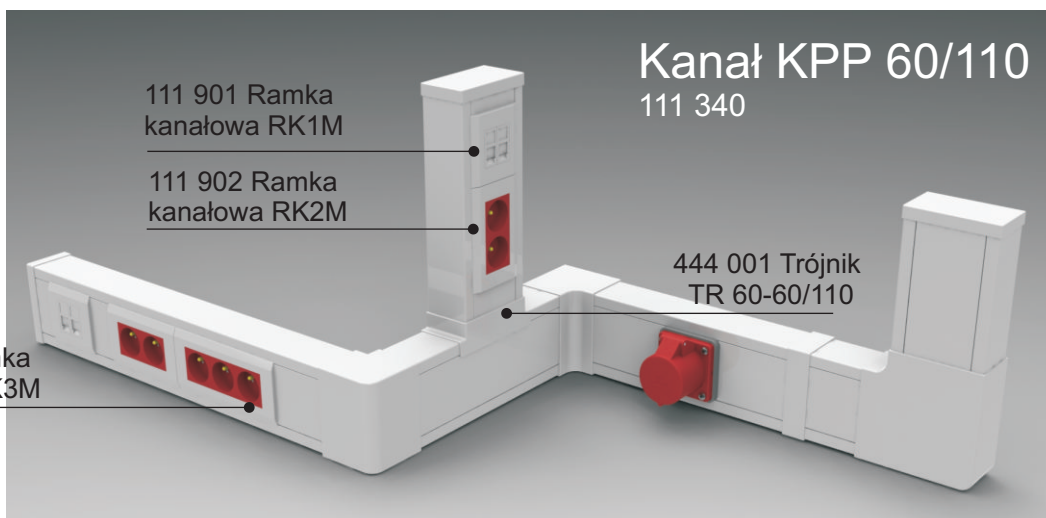
Kanał KPP 60/110 111 340

111 901 Ramka kanałowa RK1M

111 902 Ramka kanałowa RK2M

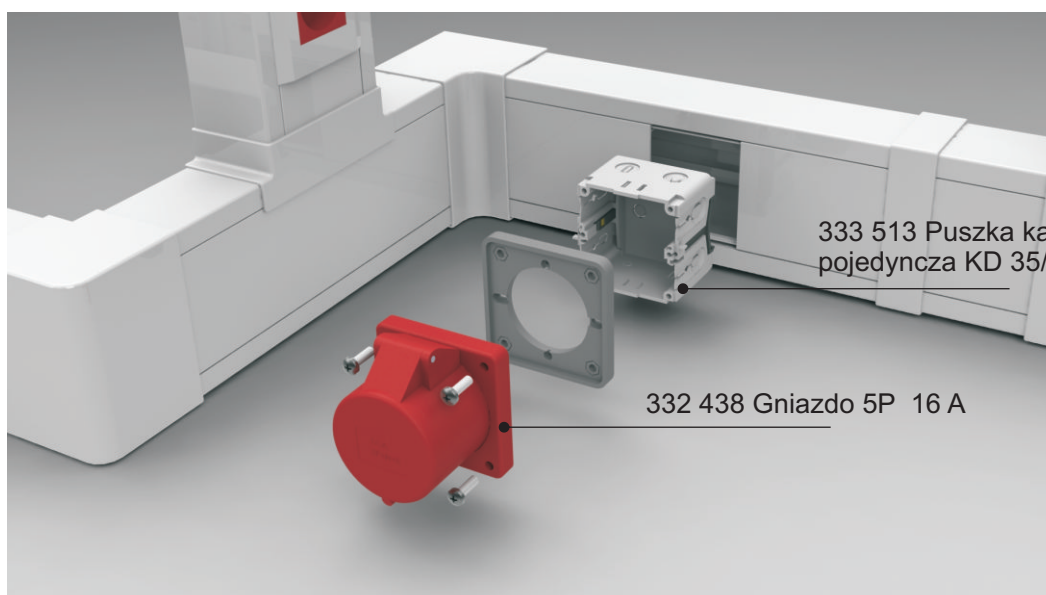
444 001 Trójnik TR 60-60/110

111 903 Ramka kanałowa RK3M



333 513 Puszka kanałowa, pojedyncza KD 35/50

332 438 Gniazdo 5P 16 A



111 901 Ramka kanałowa RK 1M

333 541 Gniazdo komp. UTP RJ45 kat.5e

333 546 Adapter do gniazd komputerowych i telefonicznych

339 008 Gniazdo 2x2P+Z z blokadą

339 009 Gniazdo 3x2P+Z z blokadą

